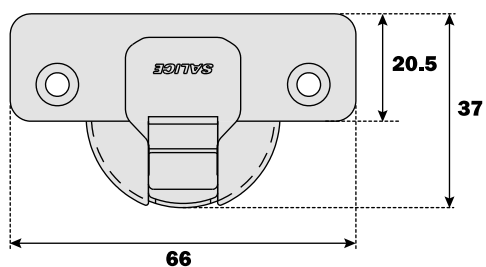
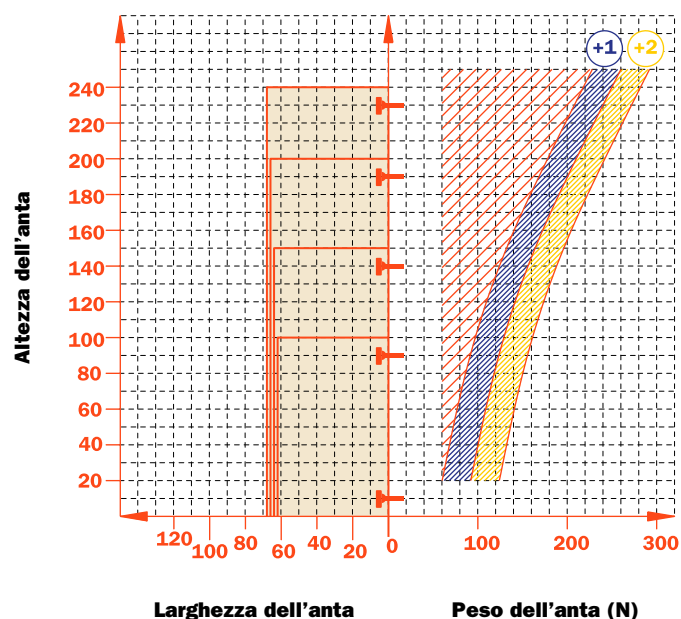


**Cerniere con ingombro ridotto in profondità.
Ala e scatola in acciaio nichelato opaco.
Dimensione scatola ø 35 mm.**



Valore costante "L" 0.7 mm; non cambia regolando lateralmente la cerniera.

Numero indicativo delle cerniere occorrenti in funzione della dimensione e del peso dell'anta.



Regolazioni

Regolazione laterale compensata da -1.5 a +3 mm.
Regolazione verticale ±1.5 mm mediante eccentrico.
Regolazione frontale con basi Serie 300 +2.8 mm.
Fermo antiscivolo di sicurezza.

Basi

Basi asimmetriche in zama nichelato opaco della Serie 300.
Posizionamento con fine corsa prestabilito.

N.B. : Utilizzare un cacciavite POZIDRIVE n°2 per tutte le viti.

	<p>48 $\varnothing 35$ 6 94° A</p>	<p>45 $\varnothing 35$ 9.5 94° P</p>	<p>52 $\varnothing 35$ 5.5 94° U</p>
Vite legno 			
	<p>48 $\varnothing 35$ $\varnothing 10$ 6 94° B</p>	<p>45 $\varnothing 35$ $\varnothing 8$ 9.5 94° R</p>	<p>52 $\varnothing 35$ $\varnothing 10$ 5.5 94° W</p>
Codolo 			

**Utilizzare le tabelle per identificare le forature e i fissaggi disponibili.
 Inserire nella terza posizione del codice della cerniera la lettera o il numero
 corrispondente alla scelta fatta. Esempio: C3_BA99.**

↑
 Inserire in questa posizione la lettera o il numero selezionati.



Informazioni tecniche

Cerniere con ingombro in profondità di soli 45 mm.

Profondità della scatola metallica 11 mm.

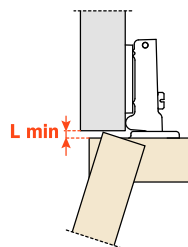
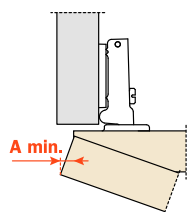
Apertura 94°.

Possibilità di foratura dell'anta "K" da 3 a 9 mm.

Adattabili a tutte le basi tradizionali Serie 300.

Spazio occorrente per l'apertura dell'anta

T=	19	20	21	22	23	24	25	26	27	28	29	30	31	32	33	34	35
K=3 A=	0.1	0.2	0.3	0.4	0.5	0.7	0.8	1.0	1.6	2.6	3.5	4.5	5.4	6.4	7.4	8.3	9.3
K=4 A=	0.1	0.2	0.3	0.4	0.5	0.7	0.8	1.0	1.2	1.9	2.8	3.8	4.7	5.7	6.6	7.6	8.6
K=5 A=	0.1	0.2	0.3	0.4	0.5	0.7	0.8	1.0	1.2	1.4	2.2	3.1	4.1	5.0	5.9	6.9	7.8
K=6 A=	0.1	0.2	0.3	0.4	0.5	0.6	0.8	1.0	1.2	1.4	1.7	2.6	3.5	4.4	5.3	6.2	7.2
K=7 A=	0.1	0.2	0.3	0.4	0.5	0.6	0.8	1.0	1.1	1.3	1.6	2.1	3.0	3.8	4.7	5.6	6.5
K=8 A=	0.1	0.2	0.3	0.4	0.5	0.6	0.8	0.9	1.1	1.3	1.6	1.8	2.5	3.3	4.2	5.1	6.0
K=9 A=	0.1	0.2	0.3	0.4	0.5	0.6	0.8	0.9	1.1	1.3	1.5	1.8	2.1	2.9	3.7	4.6	5.4

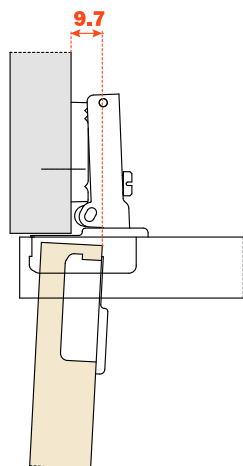


K=	3	4	5	6	7	8	9
L=	0.0	0.0	0.0	0.0	0.0	0.3	1.3

Un'opportuna sagomatura dell'anta diminuisce i valori di "A" e di "L"

Rientro dell'anta

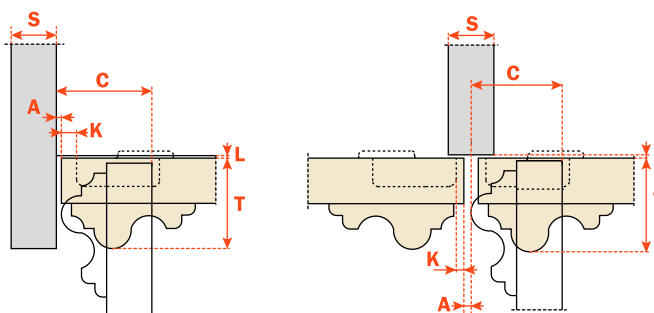
Rientro dell'anta rispetto al fianco in posizione di massima apertura. Il valore indicato è rilevato con cerniera collo 0, altezza base H=0 e valore K=3.



Il contenimento

Con questa formula potete ottenere lo spessore massimo dell'anta sagomata apribile senza interferire con fianchi, ante o pareti adiacenti. È sempre da tener presente anche la tabella dei valori L - K - T.

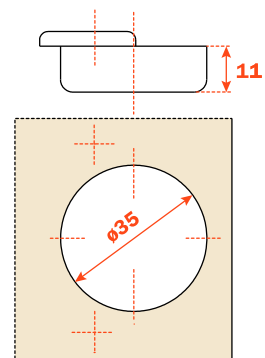
$C = 22.5 + K + A$



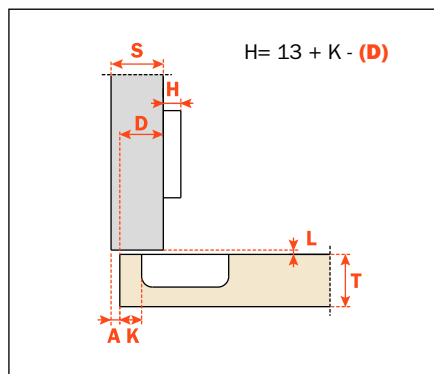
Imballi

Scatole 300 pezzi
Pallet 7.200 pezzi

Utilizzare queste formule per stabilire il tipo di ala della cerniera, la foratura dell'anta "K" e l'altezza di base "H" necessarie per risolvere ogni problema applicativo.

**CA** Chiusura automatica

Utilizzare le tabelle di "foratura e fissaggio" a pagina 3 per completare il codice cerniera desiderato.

Collo **0****CA - C3_BA99**