

**Articolo:** 229-402

**Descrizione: miscelatore lavello canna alta**

Miscelatore Lavello canna alta con cartuccia  $\varnothing 40$  a dischi in ceramica sinterizzata.

Flessibili totalmente in acciaio inossidabile Austenitico ed Amagnetico AISI 316L. Interno in EPDM atossico. Attacchi da 3/8".

Fissaggi totalmente in acciaio inossidabile Austenitico ed Amagnetico AISI 316L.

Aeratore a risparmio idrico 6 lt/min ECO FLOW con tecnologia anti-calcare.

Il miscelatore è adatto all'utilizzo con acqua potabile secondo la normativa di migrazione globale prevista dal Decreto Ministeriale 174/04.

**Materiale rubinetto:** ottone HPb57-3. Ottone idoneo al contatto di acqua potabile, contenuto di piombo inferiore al 3%.  
Il miscelatore rispetta le normative CE vigenti.

**Temperatura di esercizio:** -5% + 70°C

**Peso netto articolo (miscelatore+flessibili+fissaggi):** 773,5 g  $\pm$  5%

**Origine:** prodotto in Cina.

**Imballo:** confezione singola.  
10 pezzi in scatola 35x32x45

**Peso lordo imballo:** 10,84 kg  $\pm$  5%.

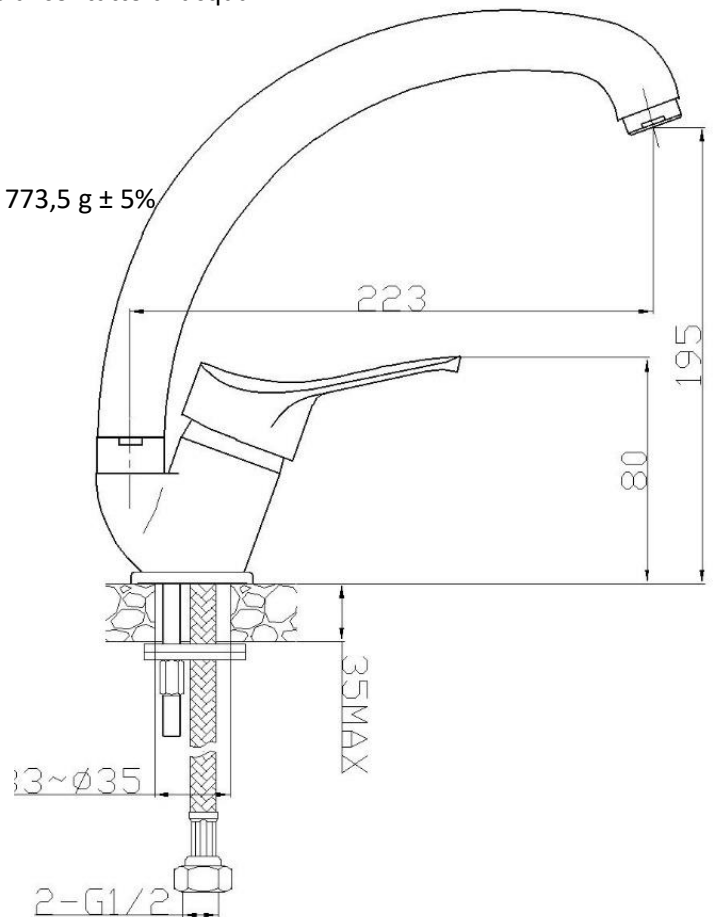


Immagine a puro scopo illustrativo.

